



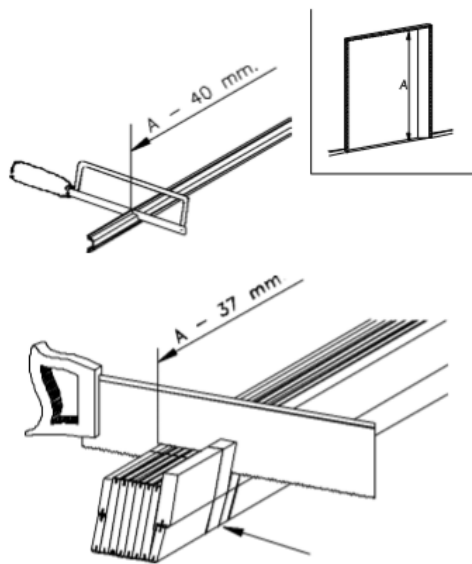
FLEXI
FOLDEVÆGGE - MOBILVÆGGE
FOLDEDØRE - DØRE - GLAS

ENTERPRISE AFD. Tømrer - Snedker - Murer - Maler - EI - VVS

MONTERINGSVEJLEDNING FOLDEDØR 110 OG 145 I MELAMIN

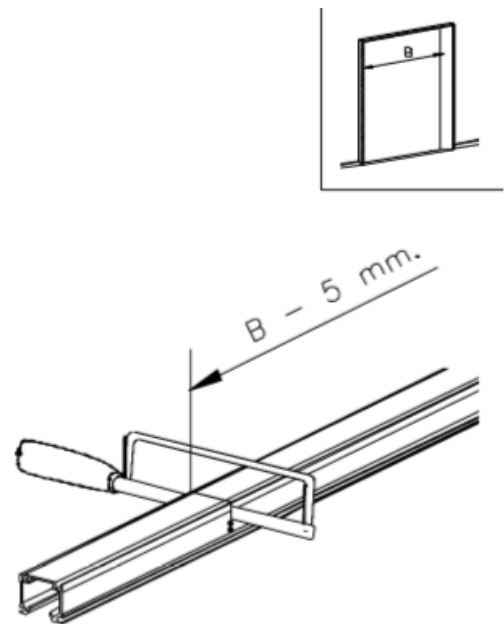
Tillykke med deres nye Flexi foldedør.
Følg denne vejledning nøje under monteringen, så er de sikret den rette funktion og mange års glæde.
Kontakt os, hvis du oplever problemer.

Større foldevægge og pardøre leveres normalt i flere kartoner. På kartonernes etiketter er angivet det samlede antal kartoner, som døren er pakket i og samtidig er rækkefølges angivet.
Eks. 4/1 - 4/2 - 4/3 - 4/4.



Figur 1

Panel længden skal være åbningshøjden - 37 mm. (inkl. 8 mm. frigang).
Om nødvendigt, afkort døren på følgende måde: Saml panelerne afmærk hele vejen rundt også aluminiumsprofilen. Afmonter aluminiumsprofilen. Klæb transparent tape over afmærkningen og afkort med fintandet sav. Aluminiumsprofilen afkortes med nedstryger. Fjern tapen og påmonter aluminiumsprofilen.



Figur 2

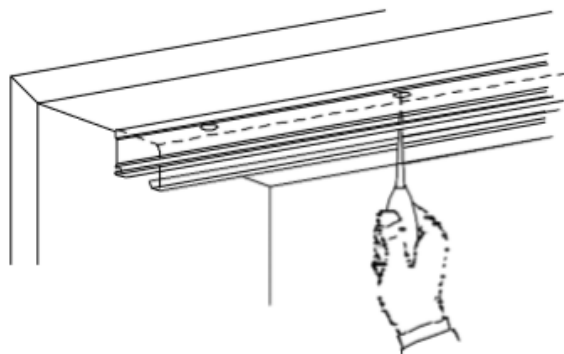
Topskinen afkortes - om nødvendigt - med en nedstryger. Topskinnen skal være 5 mm. kortere end indvendigt, vandret hulmål.



FLEXI

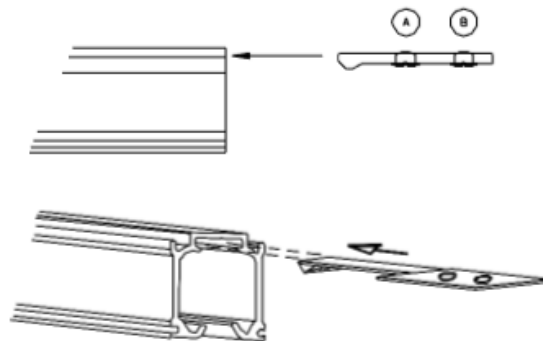
FOLDEVÆGGE - MOBILVÆGGE
FOLDEDØRE - DØRE - GLAS

ENTERPRISE AFD. Tømrer - Snedker - Murer - Maler - EI - VVS



Figur 3

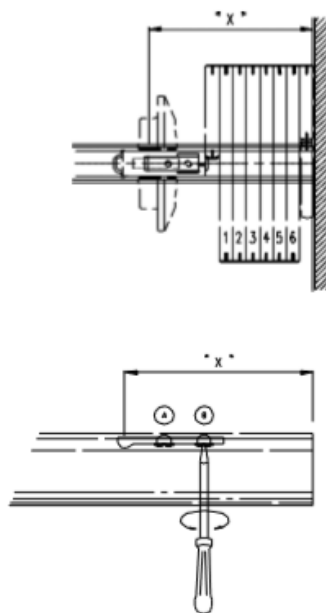
Afmærk skruhulleerne til topskinnen midt i overkarmen. Skruhulleerne bores evt. for med et 2 mm. bor.



Figur 4

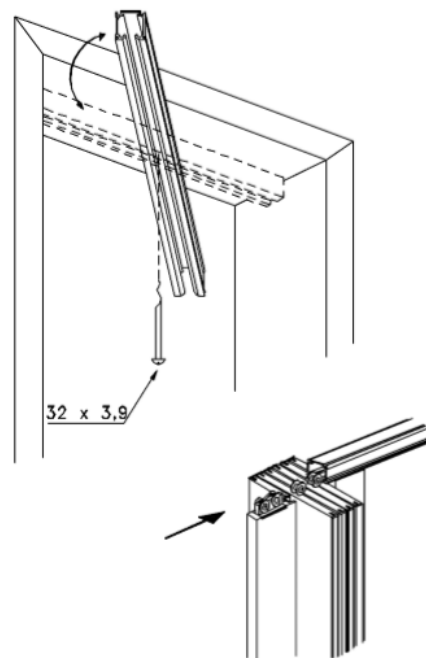
Før stoppladen ind i topskinnens øverste spor som vist på figuren. Stoppladens skruer skal vende mod den side, hvor døren fastgøres i karmen.

| | | | | | |
|--------|-------|--------|---------|-------|---------|
| 4 pan. | "x" = | 105 mm | 10 pan. | "x" = | 177 mm |
| 5 pan. | "x" = | 117 mm | 11 pan. | "x" = | 189 mm |
| 6 pan. | "x" = | 129 mm | 12 pan. | "x" = | 201 mm |
| 7 pan. | "x" = | 141 mm | 13 pan. | "x" = | 213 mm |
| 8 pan. | "x" = | 153 mm | 14 pan. | "x" = | 225 mm |
| 9 pan. | "x" = | 165 mm | etc. | | + 12 mm |



Figur 5

Se i tabellen ovenfor den omtrentlige position for stoppladens placering. (Til paneler regnes kun de brede paneler på ca 10 eller 15 cm). Stram derefter skrue B.



Figur 6

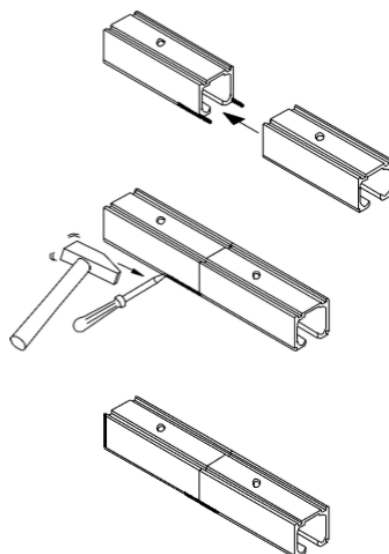
Fastgør skinnen med en 32 x 3,9 mm skrue cirka på midten. Skruen spændes ikke, idet skinnen drejes ud. Den sammenfoldede dør køres ind i skinnen. Se efter, at dørens håndtag vender i den rigtige retning! Se også FIG. 8. Drej skinnen tilbage og skru den fast med 32 x 3,9 mm skruer. Husk, at spænde alle skruer - også den midterste!



FLEXI

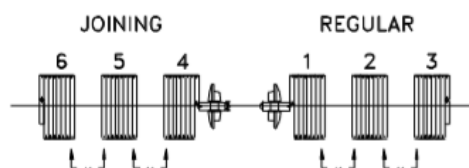
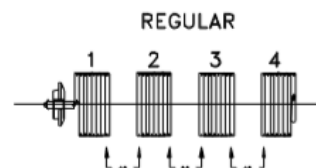
FOLDEVÆGGE - MOBILVÆGGE
FOLDEDØRE - DØRE - GLAS

ENTERPRISE AFD. Tømrer - Snedker - Murer - Maler - EI - VVS



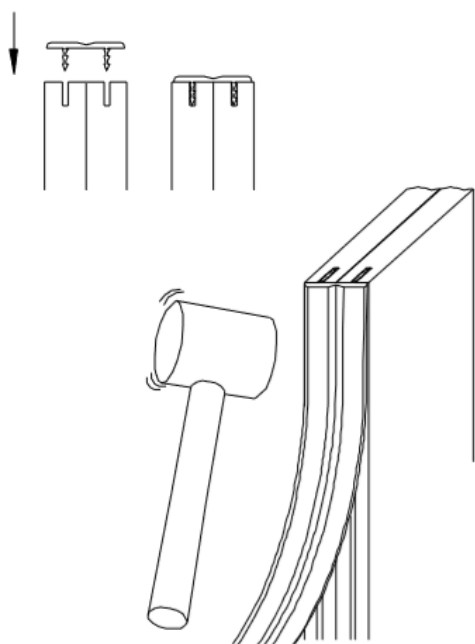
Figur 7

Er topskinnen leveret i flere dele, monteres de to små stålstifter i skinnen, dette for at opnå så perfekt en samling som muligt.



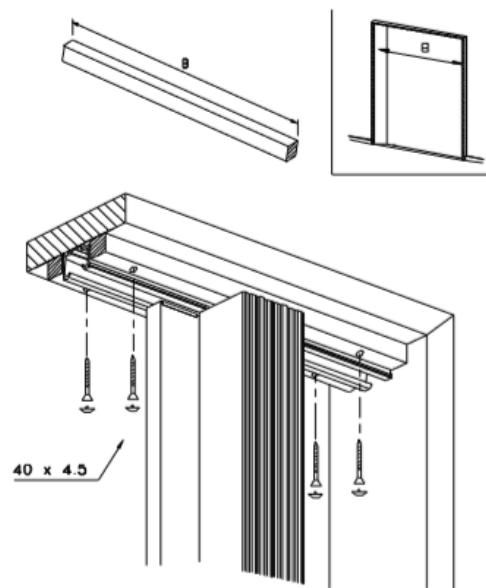
Figur 8

Hæng derefter alle dørsektioner ind på skinnen. Bemærk rækkefølgen.



Figur 9

Forbind de enkelte sektioner ved forsigtig at hamre plasthængselslisterne ind i modsatte panels notgang. Brug en gummihammer!



Figur10

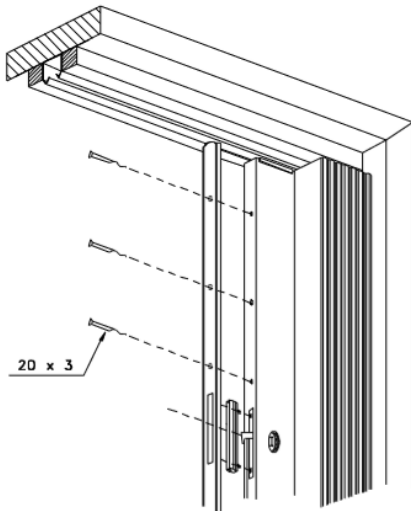
Skjulelisterne afkortes med en fintandet sav, så de passer eksakt i dørkarmen. Skru skjulelisterne fast til overkarmen med 40 x 4,5 mm. fladhovede skruer. Sørg for, at skjulelisterne slutter ind til topskinnen, men pas på, at de ikke vipper på kanten af topskinnen. Evt. medfølgende pyn-teknapper sættes på skrueerne.



FLEXI

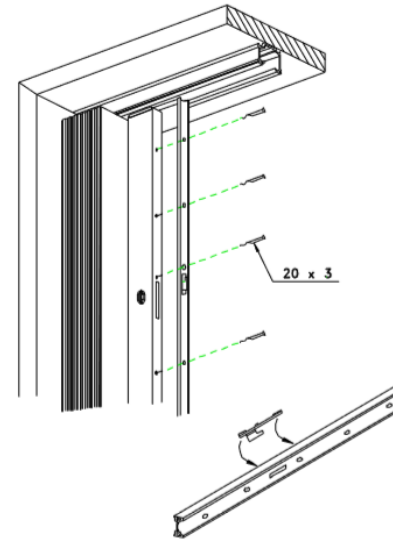
FOLDEVÆGGE - MOBILVÆGGE
FOLDEDØRE - DØRE - GLAS

ENTERPRISE AFD. Tømrer - Snedker - Murer - Maler - EI - VVS



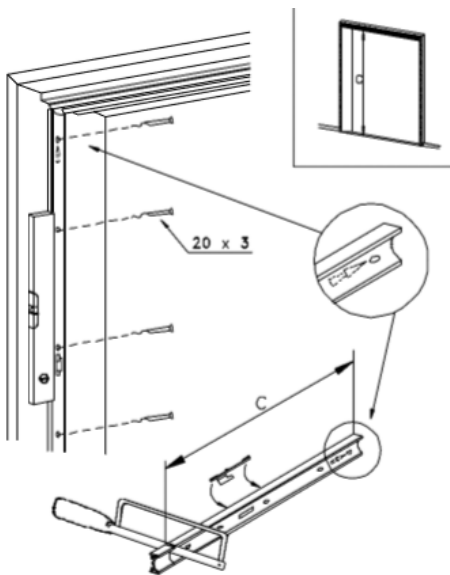
Figur 11

Såfremt aluminiumprofilen til håndtagspanelet er leveret løst, monteres den med 20 x 3 mm. skruer. Spænd ikke skrueerne for hårdt!



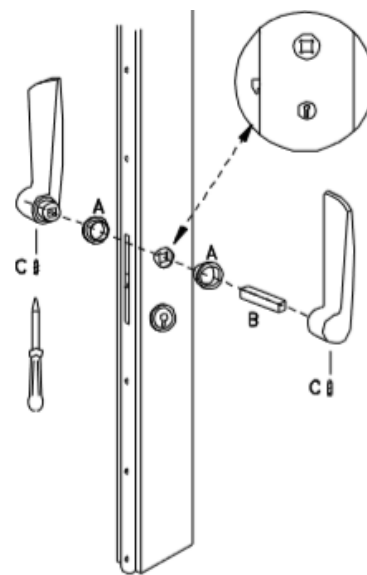
Figur 12

Pardøre: Monter aluminiumskinnerne på håndtagspanelet med fladhovede skruer 20 x 3 mm. Spænd ikke skrueerne for hårdt! Bemærk: Skub låsebløkket bagfra ind i udfræsningen på den aluminiumskinne, der buer indad. Skru denne aluminiumskinne på håndtagspanelet uden at skru låsebløkket fast. Se også Fig. 11.



Figur 13

Låselisten skal passe fra underkanten af topskinnen til gulvet eller dørtrinnet. Evt. afkortes den med en nedstryger forned (se "Top"-mærket!). Sæt låsebløkket på plads bagfra i låselistens udfræsning. Skru låselisten let fast med en 20 x 3 mm. fladhoved skrue for oven, luk døren, afmærk låselistens position på dørkarmen (pas på, at døren hænger frit), åbn døren igen og skru låselisten fast efter mærkerne med 20 x 3 mm. skruer. Spænd ikke skrueerne for hårdt.



Figur 14

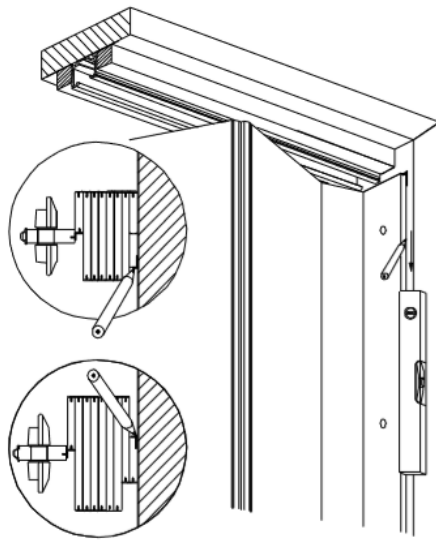
Monter dørrebene efter tegningen.
(A=kunststofring, B=håndtagsstift).
Fastgør dørrebene med skrueerne "C".



FLEXI

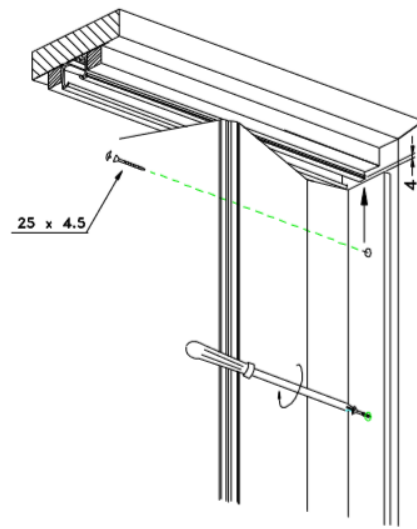
FOLDEVÆGGE - MOBILVÆGGE
FOLDEDØRE - DØRE - GLAS

ENTERPRISE AFD. Tømrer - Snedker - Murer - Maler - EI - VVS



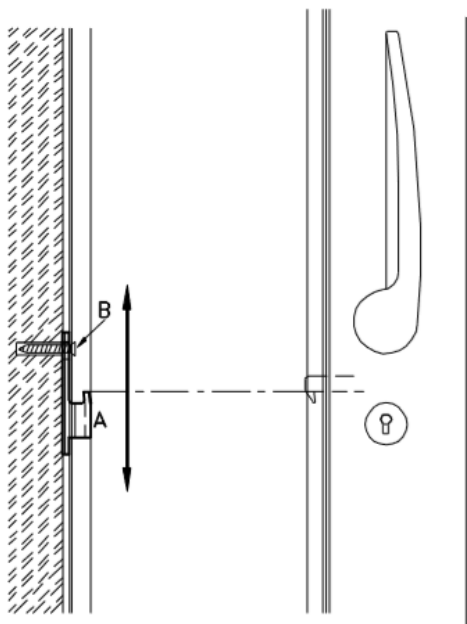
Figur 15

Kør den sammenfoldede dør imod dørkarmen. Afmærk fastgørelsespanelets øverste hjørne på dørkarmen. Fold døren ud, og afmærk fastgørelsespanelets placering foroven på karmen, idet fastgørelsespanelet samtidigt skal passe med mærket foroven og flugte med dørkarmens kant.



Figur 16

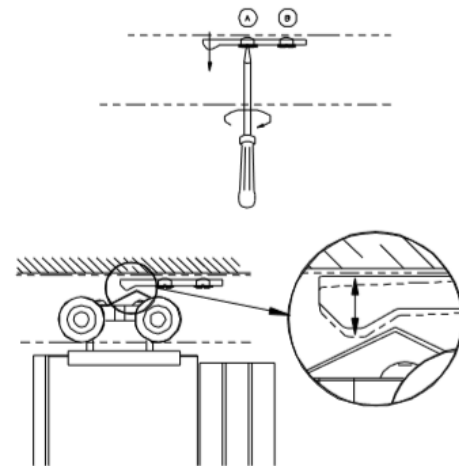
Skru fastgørelsespanelet fast til dørkarmen med 25 x 4,5 mm. fladhovede skruer. Kontrollér, at der er 4 mm. luft mellem overkanten af foldedørens paneler og skjuelisterne foroven. Evt. medfølgende pyn-teknapper sættes på skruerne.



Figur 17

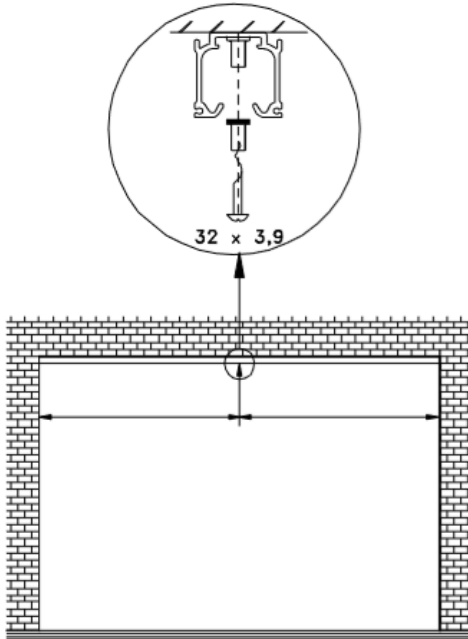
Monter låseblikket løst med 20 x 3 mm. fladhoved skruer. Juster låseblikket efter tegningen. "B" skrues fast.

Hvis døren ikke kan åbnes med nøgle, sidder låseblikket for højt, og må justeres igen!



Figur 18

Justér nu skruer A således at døren fastholdes i åben tilstand, men alligevel er let at lukke. Ved at løsne Skruer B kan stoppladen justeres i nøjagtig position.



Figur 19

Kun for pardøre: Monter stop i skinnen, hvor de to dørsider mødes.
Det forhindrer overbelastning af fjedrene.

Vedligeholdelse af foldedøren

Topskinnen rengøres indvendigt for støv og smuds fra tid til anden.

Brug mild sæbevand (ikke opløsnings-, skure- eller aggressive midler) til rengøring af døren.

Døren er uegnet til brug udvendigt op i vådrum.



FLEXI

FOLDEVÆGGE - MOBILVÆGGE
FOLDEDØRE - DØRE - GLAS

ENTERPRISE AFD. Tømrer - Snedker - Murer - Maler - EI - VVS

