



FLEXI

FOLDEVÆGGE - MOBILVÆGGE
FOLDEDØRE - DØRE - GLAS

ENTERPRISE AFD. Tømrer - Snedker - Murer - Maler - EI - VVS

MONTERINGSVEJLEDNING FOLDEDØR 200 (MONO)

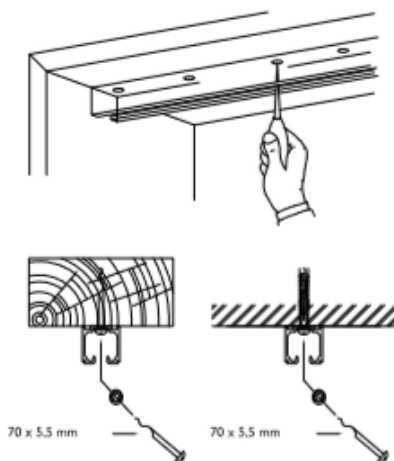
Tillykke med deres nye Flexi foldedør.

Følg denne vejledning nøje under monteringen, så er de sikret den rette funktion og mange års glæde.

Kontakt os, hvis du oplever problemer.

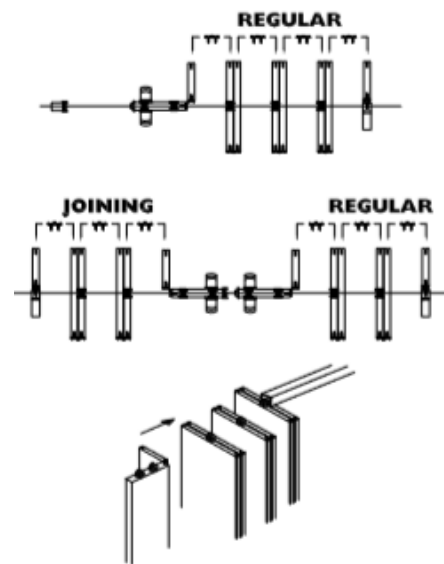
Større foldevægge og pardøre leveres normalt i flere kartoner. På kartonernes etiketter er angivet det samlede antal kartoner, som døren er pakket i og samtidig er rækkefølges angivet.

Eks. 4/1 - 4/2 - 4/3 - 4/4.



Figur 1

Skinne nr.1 (se nr. på bagsiden af skinnen) skrues op med skrue 70 x 5,5 mm.
(det kan være nødvendigt at bore for med et 4 mm bor).



Figur 2

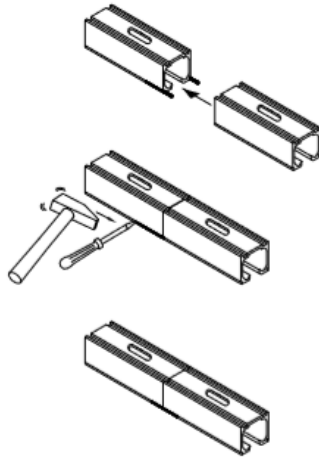
Den sammenfoldede dør køres ind i skinnen.
Se efter, at dørens håndtag vender i den rigtige retning!



FLEXI

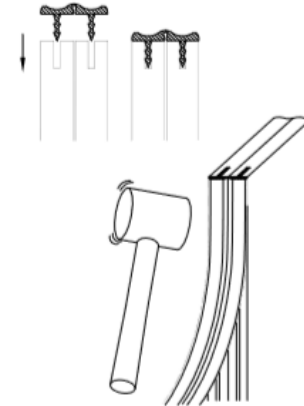
FOLDEVÆGGE - MOBILVÆGGE
FOLDEDØRE - DØRE - GLAS

ENTERPRISE AFD. Tømrer - Snedker - Murer - Maler - EI - VVS



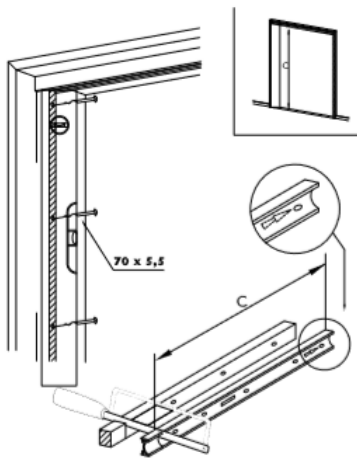
Figur 3

Monter nu de rasterende skinner.
For at opnå den bedst mulige samling af skinnerne,
monteres de medfølgende små stifter i skinnernes samlinger.



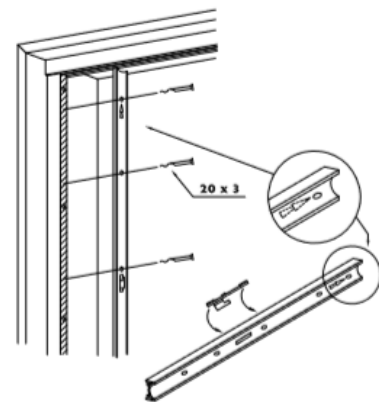
Figur 4

Saml de enkelte sektioner ved forsigtigt at hamre plasthængselslisterne i paneleternes
notgang. Til dette bruges en gummihammer.



Figur 5

Enkeldøre: Mål åbningshøjden fra underkant skinnen til overkant gulv / dørtrin. Evt. afkort aluminiumslåselisen og tillægsstykket med nedstryger forinden (se "Top"-mærket!). Skru det 20 mm brede tillægsstykket fast på karmen under topskinnen. (Brug kun tillægsstykket hvis det er nødvendigt).



Figur 6

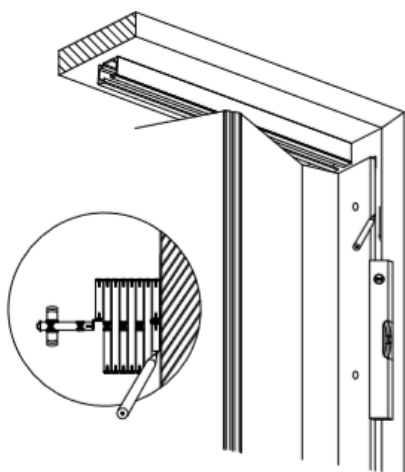
Enkeldøre: Sæt låseblibket på plads bagfra i låselistens udfræsning. Skru låselisten fast på tillægsstykket med eller på karmen med de fladhovedet skruer 20 x 3 mm. Spænd ikke skruerne for hårdt! Låseblibket skrues løst på.



FLEXI

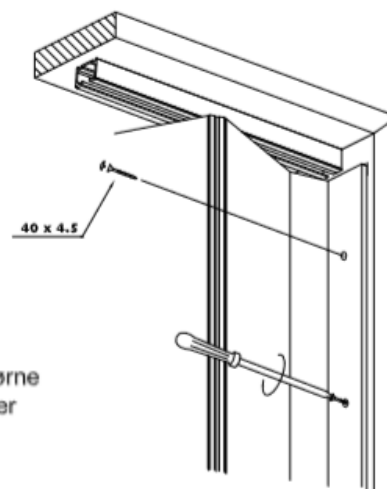
FOLDEVÆGGE - MOBILVÆGGE
FOLDEDØRE - DØRE - GLAS

ENTERPRISE AFD. Tømrer - Snedker - Murer - Maler - EI - VVS



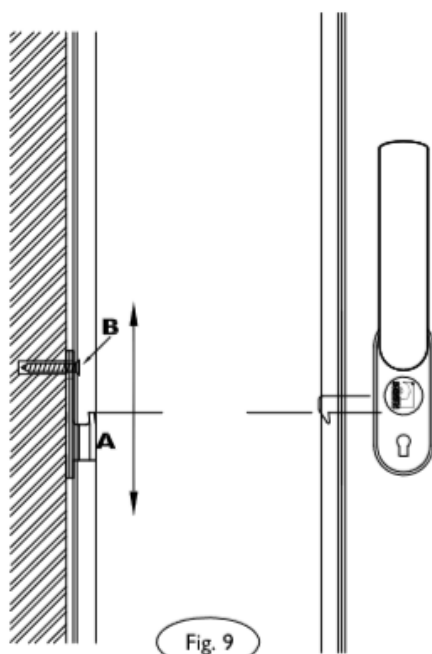
Figur 7

Kør den sammenfoldede dør imod karmen. Afmærk monteringspanelets øverste hjørne på karmen. Fold døren ud, og afmærk monteringspanelets placering forneden, det er vigtigt at disse punkter flugter med kanten af dørkarmen, og helst lodret.



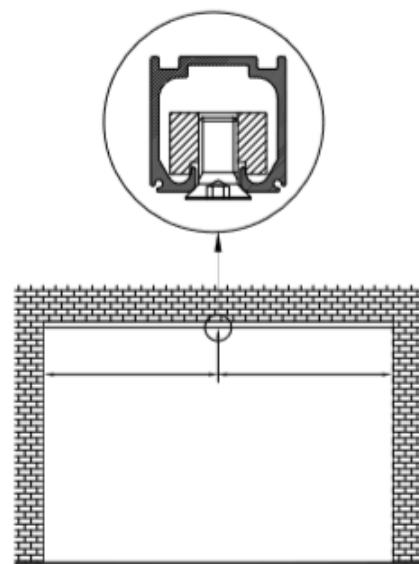
Figur 8

Skrue monteringspanelet fast til dørkarmen med fladhovedede skruer 40 x 4,5 mm. Evt. påsæt de medfølgende dæknapper på skruerne.



Figur 9

Juster låsebløkket "A" i højden fastgør derefter låsebløkket med skrue "B". Hvis døren ikke kan lukkes sidder låsebløkket for højt.



Figur 10

Kun for pardøre: Monter stop i topskin, hvor de to døre mødes. Det forhindrer overbelastning af døren.